

NNB 21 set

线阻抗稳定网络



Short description

NNB 21线阻抗稳定网络按照CISPR 25/ISO 7637标准测试受测物的有线干扰放射。它测量耦合在机动车辆电路上的高频干扰。研发阶段可以在100KHz到1GHz的频率范围内进行的测量。

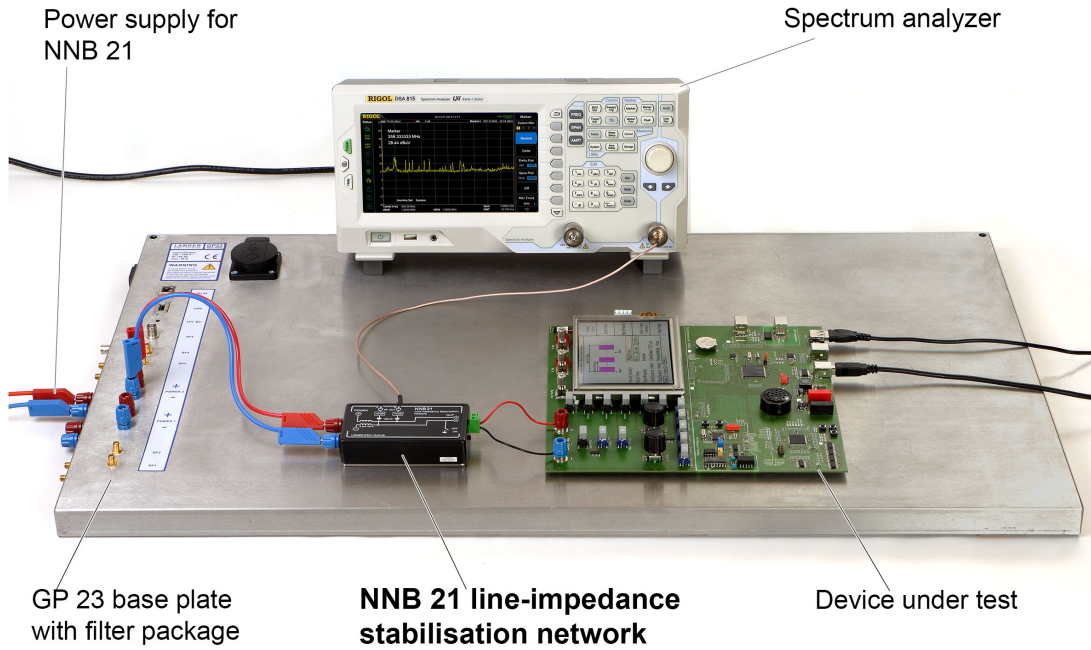
Delivery content

- 1x NNB 21, 电路网络模拟器
- 1x SMB-BNC 1 m, SMB-BNC 测量电缆
- 1x NNB 21 acc
- 1x NNB 21 case, System case
- 1x NNB 21 m, NNB21系列 操作指南

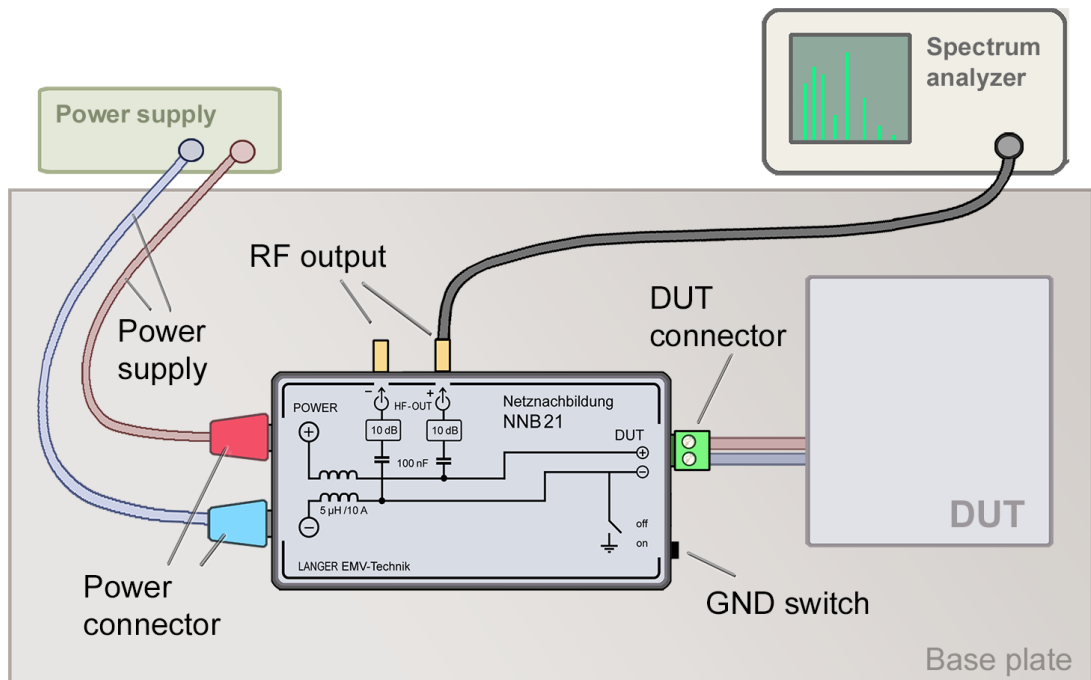
Technical parameters

频率范围	100 kHz - 1 GHz
直流电阻	< 20 mΩ
内部衰减	10 dB
测量通道	2
持久载荷能力	
电流	10 A
耐压强度	50 V
重量	400 g

Application with NNB 21



Measurement with NNB21



NNB 21 set

线阻抗稳定网络



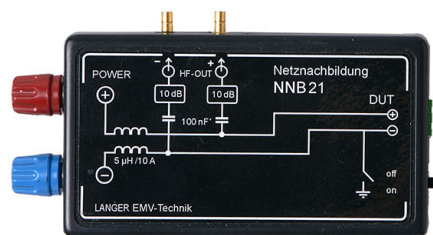
Scope of delivery Set NNB 21



2-pole Clamp terminals



SMB-BNC
Measurement cable 1m



NNB 21 Line Impedance
Stabilisation Network