

# P603

## 1Ω高频电流表



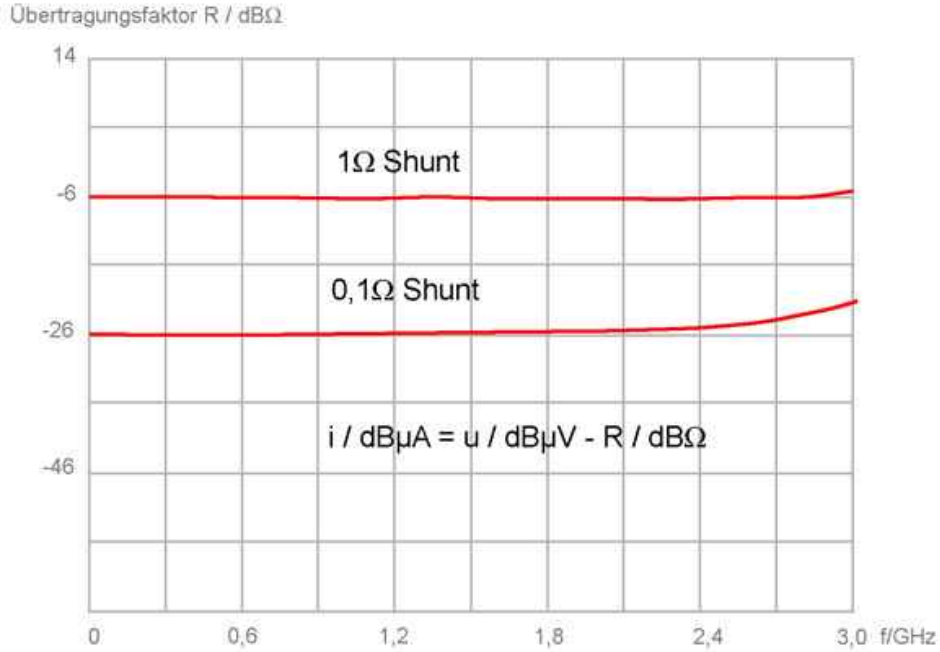
### Short description

P603是1Ω探头，用于直接测量集成电路引脚上的高频电流。测量时，把它接到电源引脚（Vdd/Vss）或信号引脚上。1Ω高频电流表拥有针脚触点，借此可以接触到并对单个的引脚并进行测量。

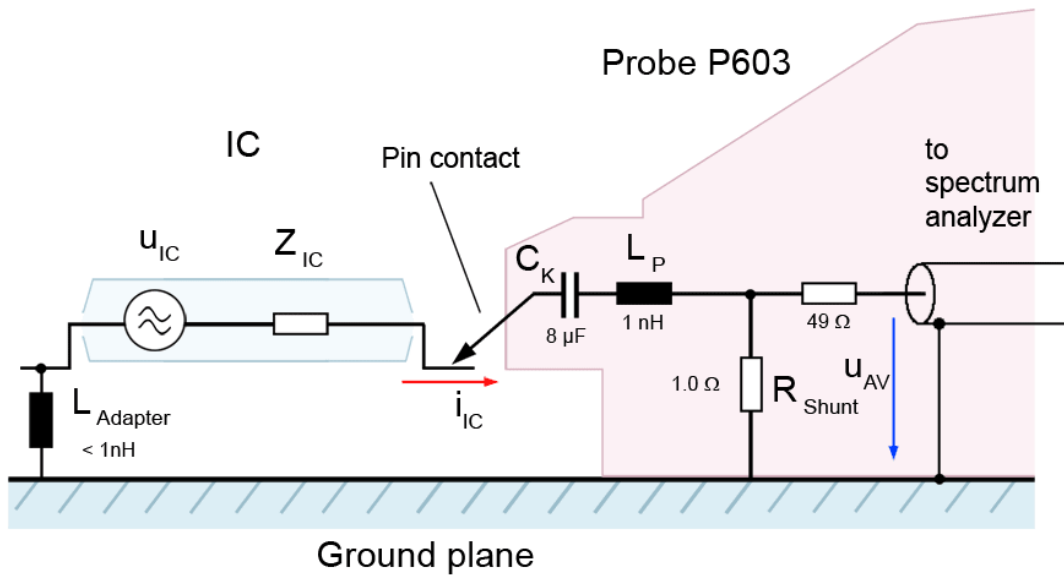
### Technical parameters

频率范围	9 kHz ... 3 GHz
耦合电容的容量	8 μF
测量输出	50 Ω, SMB
电压传递系数	-6 dB
电流表	
分流器	1 Ω
电流修正系数 R	-6 dBΩ
电感	1 nH
最大功率损耗	2.5 W

频率特性



等效电路图

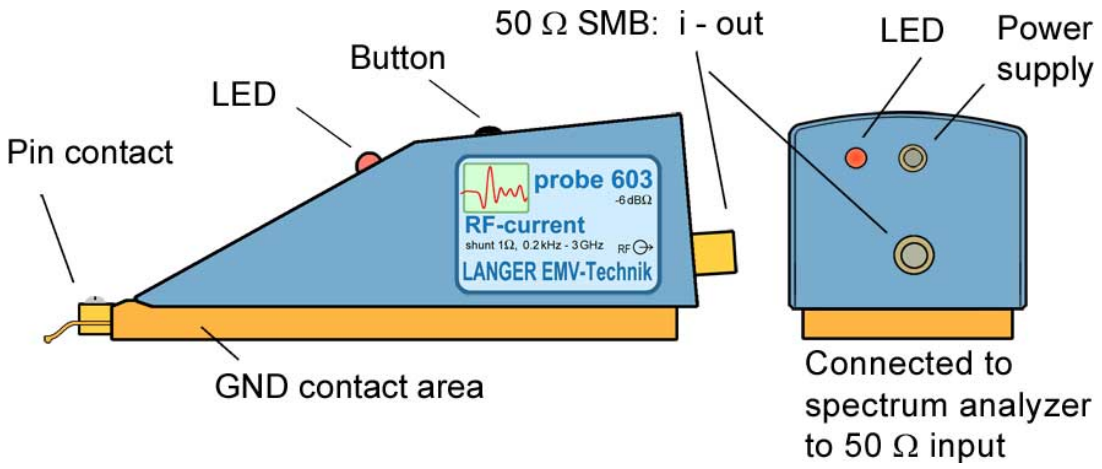


# P603

1Ω高频电流表



安装视图 01



Application with P603

