

# P750

HF-Spannungsmesser 150 Ohm



## Kurzbeschreibung

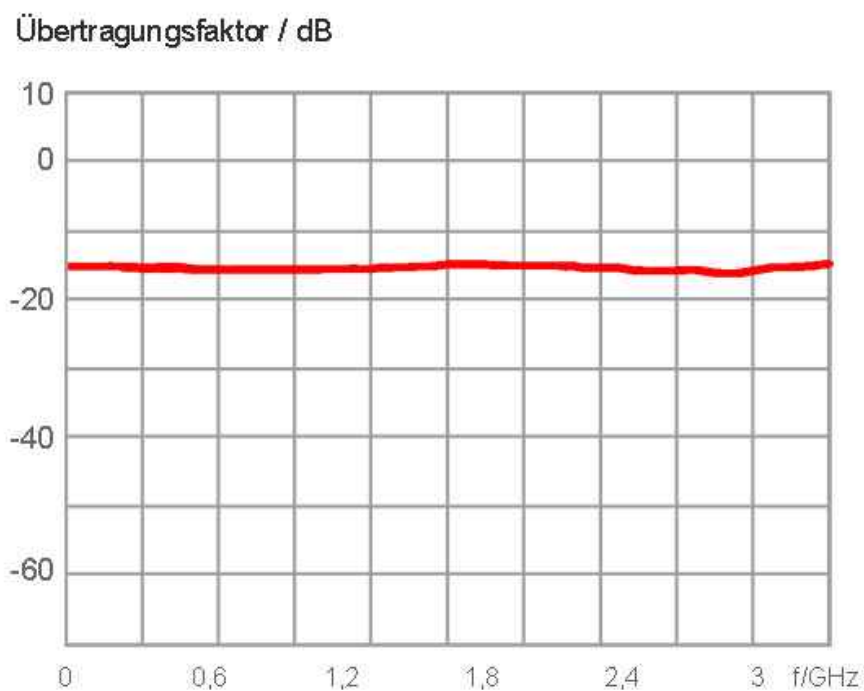
Der HF-Spannungsmesser P750 entspricht einem 150- $\Omega$ -Kopplungsnetzwerk nach IEC 61967-4 zur Messung der HF-Spannung an IC-Pins.

Probe P750 besitzt einen hochohmigen, kapazitiv gekoppelten Eingang, so dass HF-Spannungen an verschiedenen Pins des Prüflings gemessen werden können.

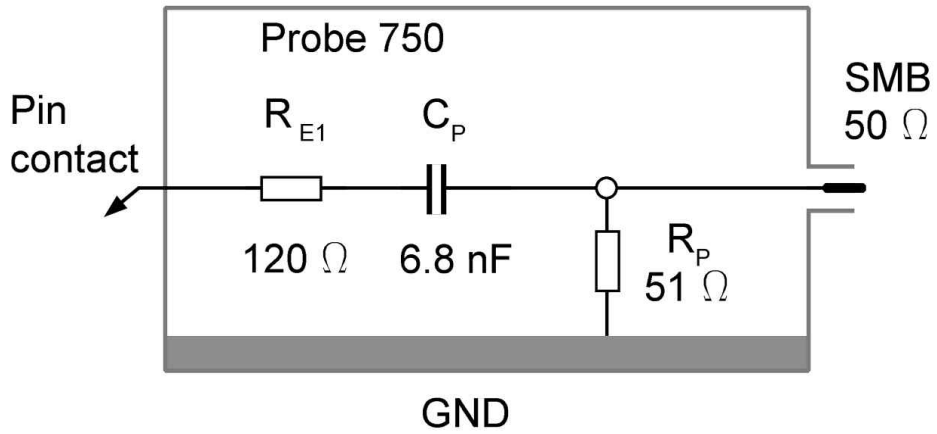
## Technische Parameter

Frequenzbereich	150 kHz ... 3 GHz
Eingangswiderstand	150 $\Omega$
Messausgang	50 $\Omega$ , SMB
Übertragungsfaktor Spannung	-15.2 dB
Max. Eingangsspannung DC	50 V
Max. Eingangsspannung HF	3.5 V

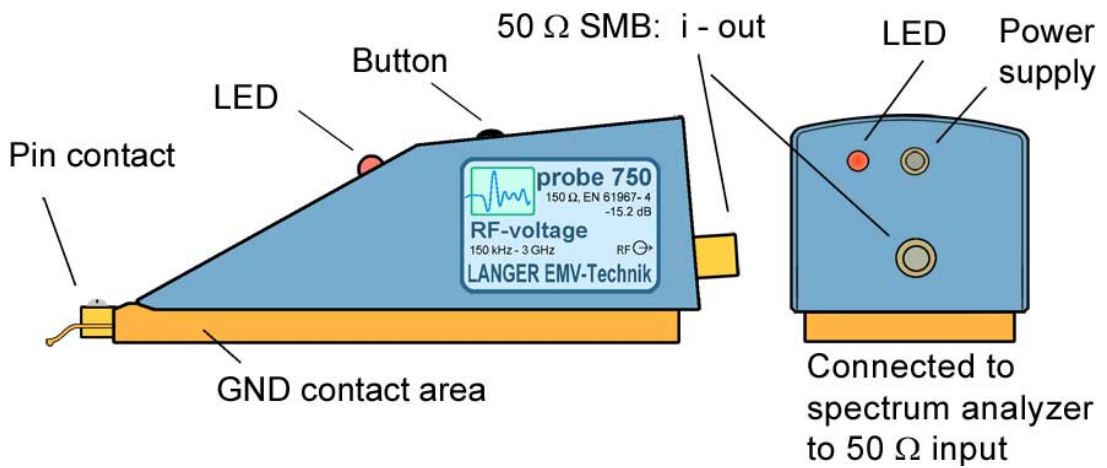
## Frequenzgang



Ersatzschaltbild



Aufbau Ansicht 01



# P750

HF-Spannungsmesser 150 Ohm

## Anwendung mit P750

