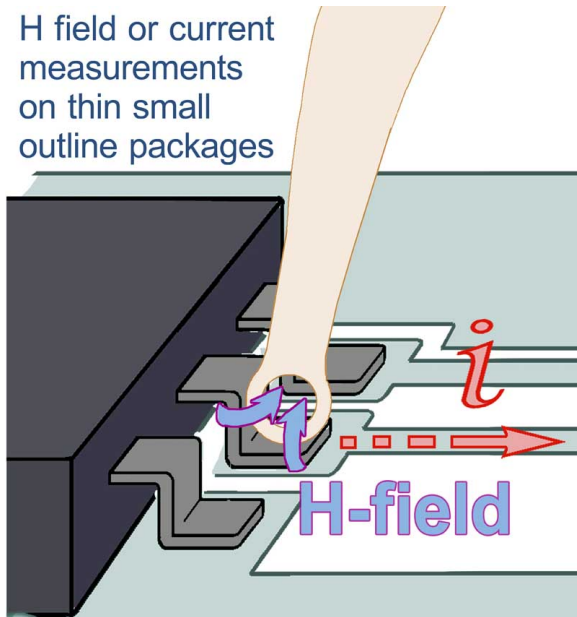


MFA-R 0.2-75

Nahfeldmikrosonde 1 MHz bis 1 GHz



Kurzbeschreibung

Die Nahfeldmikrosonde MFA-R 0,2-75 dient der Messung von HF-Magnetfeldern bis 1 GHz mit dem extrem kleinen Sondenkopf unmittelbar auf der Baugruppe, z.B. im Bereich um Pins von ICs, feinsten Leiterzügen oder kleinsten SMD-Bauelementen (0603-0201).

Die MFA-R 0,2-75 ist eine aktive Magnetfeldmikrosonde, die zu ihrem Betrieb den Bias-Tee BT 706 benötigt. Sie besitzt den gleichen prinzipiellen Aufbau wie die MFA-R 0,2-6. Die Sonden unterscheiden sich in ihrem Frequenzgang.

Im Sondenkopf ist eine Verstärkerstufe integriert. Die Stromversorgung der Verstärkerstufe (9 V, 100 mA) erfolgt über den Bias-Tee BT 706. Der Bias-Tee hat eine Impedanz von 50 Ohm. Die Nahfeldmikrosonde wird über den Bias-Tee BT 706 an einen Spektrumanalysator oder ein Oszilloskop mit 50 Ohm Eingang angeschlossen. Der Bias-Tee und ein Netzteil sind im Lieferumfang enthalten.

Mit Hilfe der Korrekturkennlinien wird die Ausgangsspannung der Sonde auf das entsprechende Magnetfeld oder den im Leiter fließenden Strom umgerechnet.

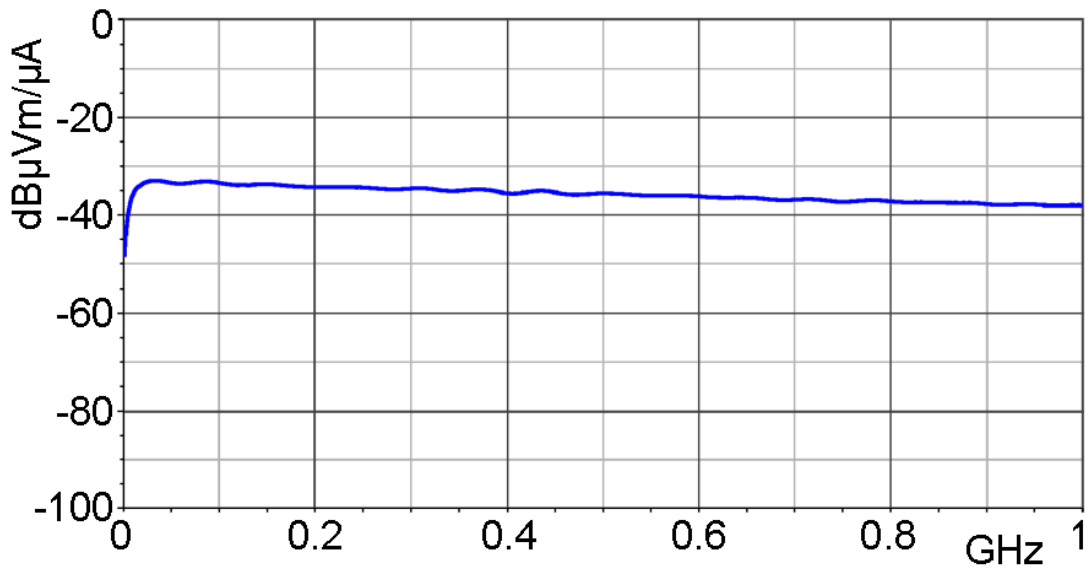
Technische Parameter

| | |
|----------------------------|-------------------|
| Frequenzbereich | 1 MHz ... 1 GHz |
| Auflösung | 300 µm |
| Anschluss - Ausgang | SMA, female, jack |

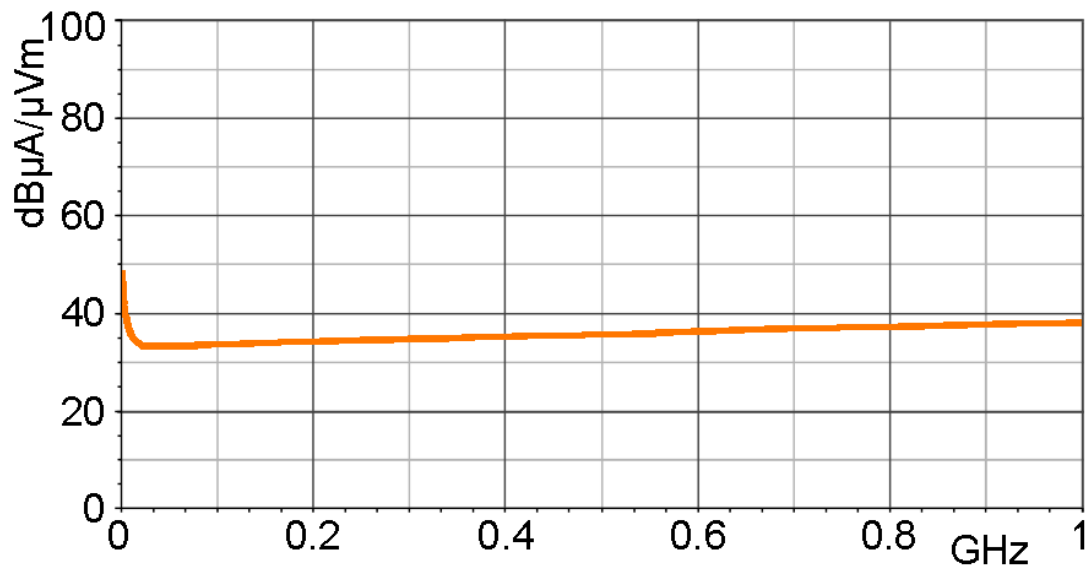
MFA-R 0.2-75

Nahfeldmikrosonde 1 MHz bis 1 GHz

Frequenzgang [dB μ V] / [dB μ A/m]



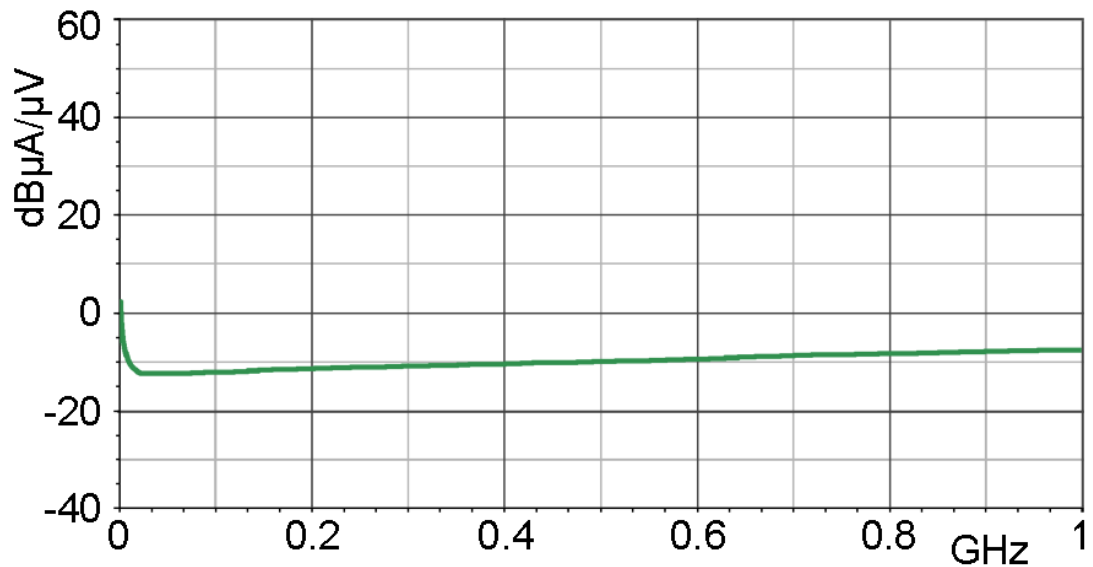
Korrekturkurve H-Feld [dB μ A/m] / [dB μ V]



MFA-R 0.2-75

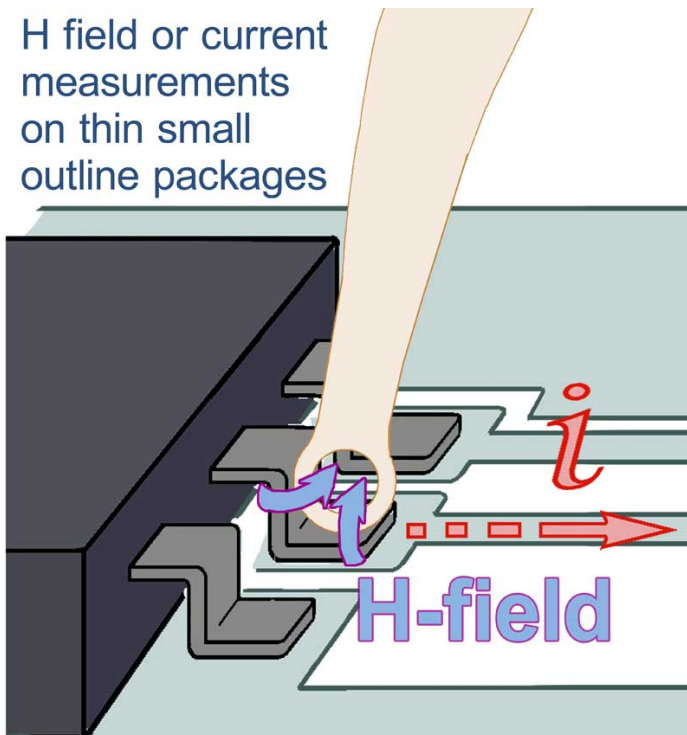
Nahfeldmikrosonde 1 MHz bis 1 GHz

Korrekturkurve Strom [dB μ A] / [dB μ V]



Messprinzip

H field or current measurements on thin small outline packages



MFA-R 0.2-75

Nahfeldmikrosonde 1 MHz bis 1 GHz

Sondenkopf



Anwendung

