

P301 L-EFT

Spannungsgenerator bis 500 V Langer Puls 1,5/20 ns



Kurzbeschreibung

Der P301 L-EFT dient zur leitungsgebundenen Pulsspannungseinkopplung in Test-ICs. Er bildet die bei Prüfungen nach IEC 61000-4-2 / IEC 61000-4-4 am IC-Eingang entstehenden abgeschwächten Störspannungsimpulse nach. Diese Störspannungsimpulse können während der Prüfung über elektrische Felder entstehen.

Koppelt elektrisches Feld in das Leitungsnetz eines Test-ICs ein, fällt über den angeschlossenen Impedanzen eine Spannung ab. Der Spannungsabfall liegt an den IC Pins an und kann zu Störungen führen.

Dieses Koppelverhalten kann durch eine hochohmige Pulsspannungsquelle simuliert werden. Der Spannungsgenerator P301 besitzt daher einen hohen Innenwiderstand. Die Pulsspannung ist im Bereich \pm (130 - 500) V einstellbar.

Die Probe wird mit der BPS 201 und der Steuer- und Control-Software BPS-Client betrieben.

Für den Messplatz eines Test-ICs wird weiterhin die IC-Testumgebung ICE1 benötigt. Je nach Messaufgabe werden weitere Zusatzgeräte nötig (Oszilloskop, PC).

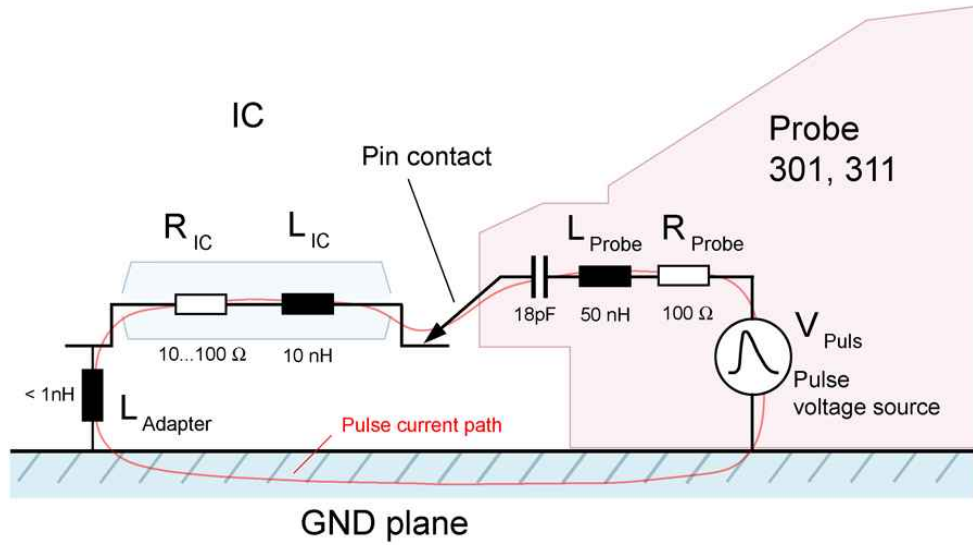
Technische Parameter

Innenwiderstand	$\approx 100 \Omega$
Koppelkapazität	18 pF
Pulsparameter	
Form	1.5 / 20 ns
Frequenz	0.1 Hz - 15 kHz
Spannung	\pm (130 - 500) V
Induktivität	50 nH
Maße (L x B x H)	(76 x 35 x 31) mm

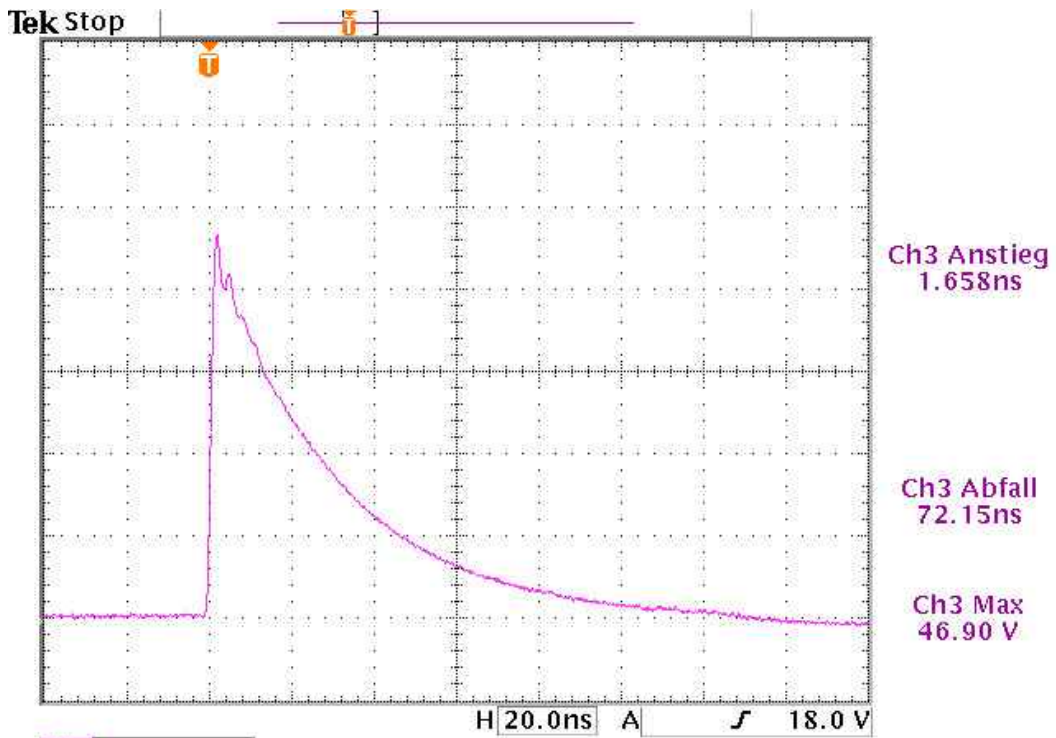
P301 L-EFT

Spannungsgenerator bis 500 V Langer Puls 1,5/20 ns

Ersatzschaltbild



Pulsform (gemessen)

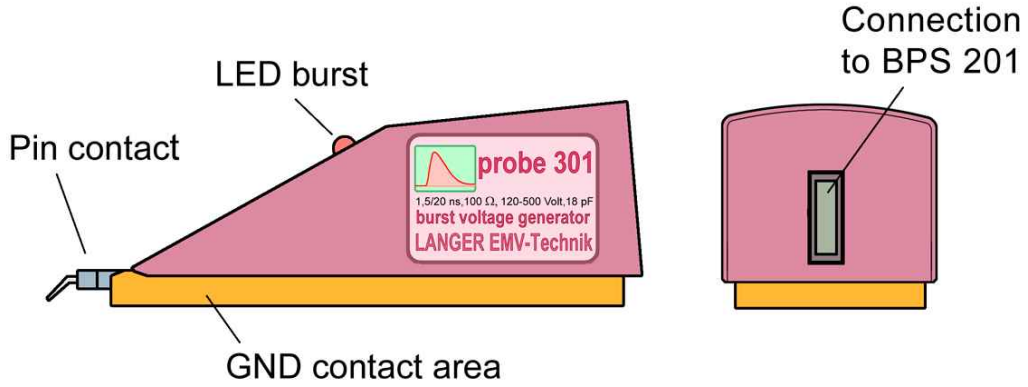


P301 L-EFT

Spannungsgenerator bis 500 V Langer Puls 1,5/20 ns



Aufbau Ansicht 01



Messanordnung

