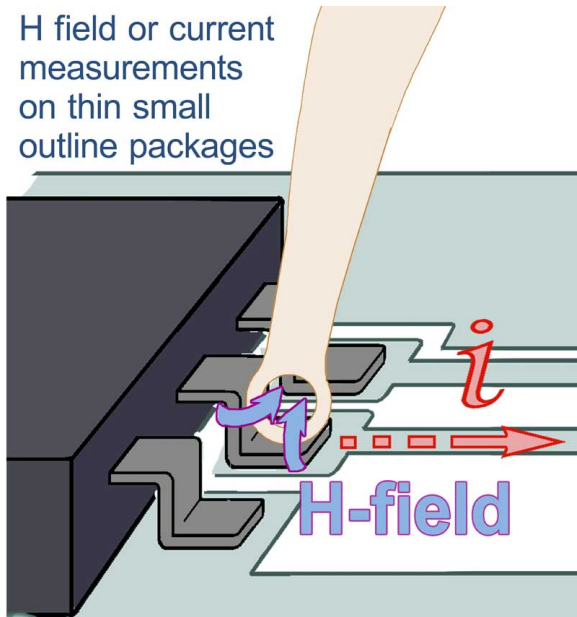


MFA-R 0.2-75 set

Nahfeldmikrosonde 1 MHz bis 1 GHz



Kurzbeschreibung

Die Nahfeldmikrosonde MFA-R 0,2-75 dient der Messung von HF-Magnetfeldern bis 1 GHz mit dem extrem kleinen Sondenkopf unmittelbar auf der Baugruppe, z.B. im Bereich um Pins von ICs, feinsten Leiterzügen oder kleinsten SMD-Bauelementen (0603-0201).

Die MFA-R 0,2-75 ist eine aktive Magnetfeldmikrosonde, die zu ihrem Betrieb den Bias-Tee BT 706 benötigt. Sie besitzt den gleichen prinzipiellen Aufbau wie die MFA-R 0,2-6. Die Sonden unterscheiden sich in ihrem Frequenzgang.

Am Sondenkopf sind mit schwarzen Punkten seitlich die Spulenöffnungen gekennzeichnet. Die Nahfeldmikrosonde ist klein und handlich. Sie hat eine Mantelstromdämpfung und ist elektrisch geschirmt.

Im Sondenkopf ist eine Verstärkerstufe integriert. Die Stromversorgung der Verstärkerstufe (9 V, 100 mA) erfolgt über den Bias-Tee BT 706. Der Bias-Tee hat eine Impedanz von 50 Ohm. Die Nahfeldmikrosonde wird über den Bias-Tee BT 706 an einen Spektrumanalysator oder ein Oszilloskop mit 50 Ohm Eingang angeschlossen. Der Bias-Tee und ein Netzteil sind im Lieferumfang enthalten.

Mit Hilfe der Korrekturkennlinien wird die Ausgangsspannung der Sonde auf das entsprechende Magnetfeld oder den im Leiter fließenden Strom umgerechnet.

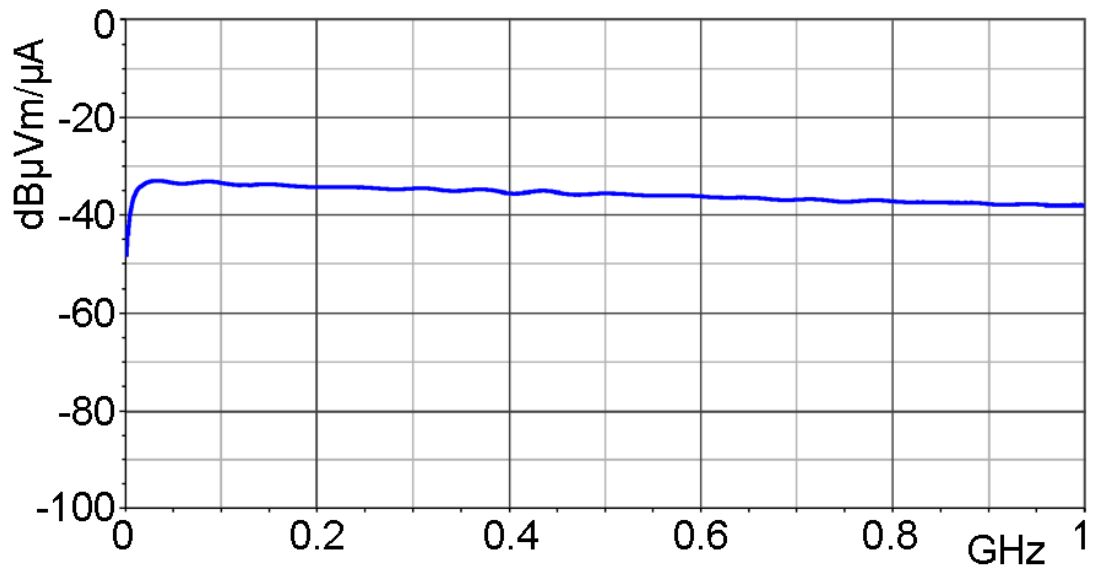
Lieferumfang

- 1x MFA-R 0.2-75, Nahfeldmikrosonde 1 MHz bis 1 GHz
- 1x BT 706, Bias-Tee für Langer Sonden
- 1x SMA-SMA 1 m, Messkabel SMA-SMA
- 1x NT FRI EU, Steckernetzteil
- 1x MFA case, Systemkoffer Nahfeldsonden
- 1x MFA acc, Zubehör

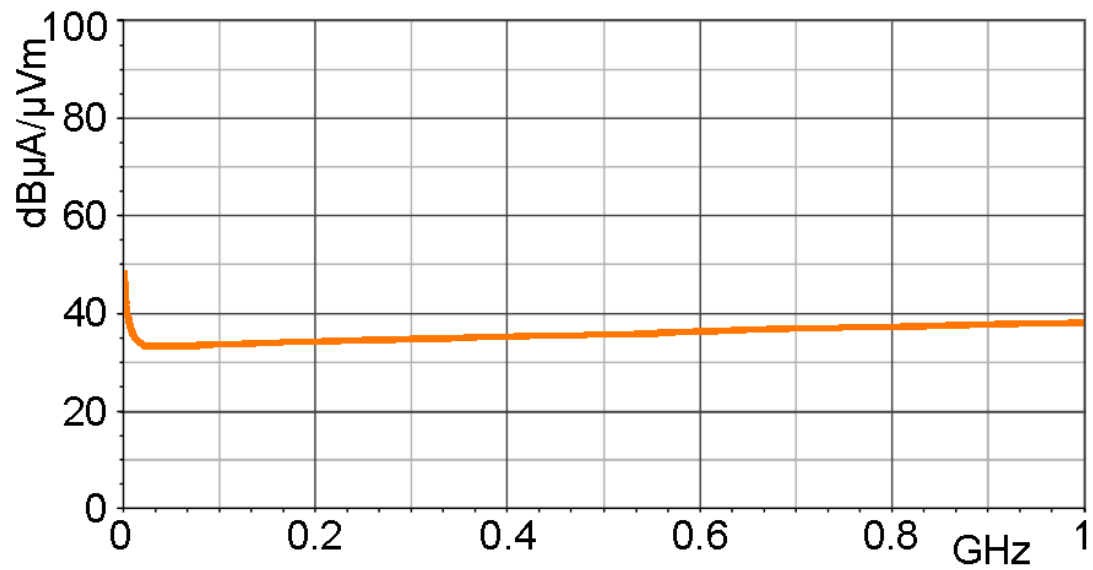
Technische Parameter

Frequenzbereich	1 MHz ... 1 GHz
Auflösung	300 µm
Anschluss - Ausgang	SMA, female, jack

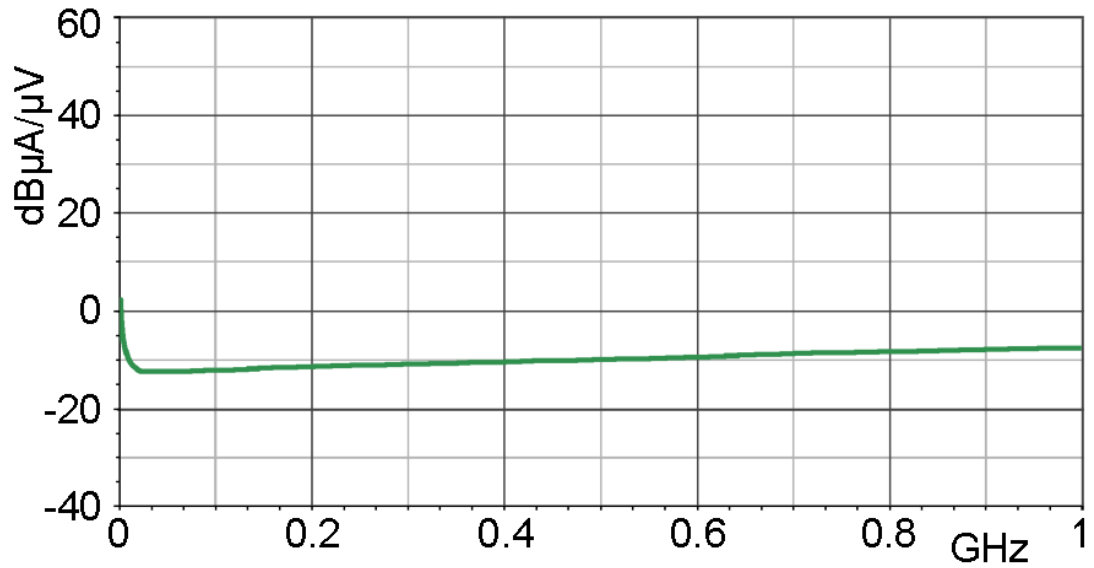
Frequenzgang [dB μ V] / [dB μ A/m]



Korrekturkurve H-Feld [dB μ A/m] / [dB μ V]

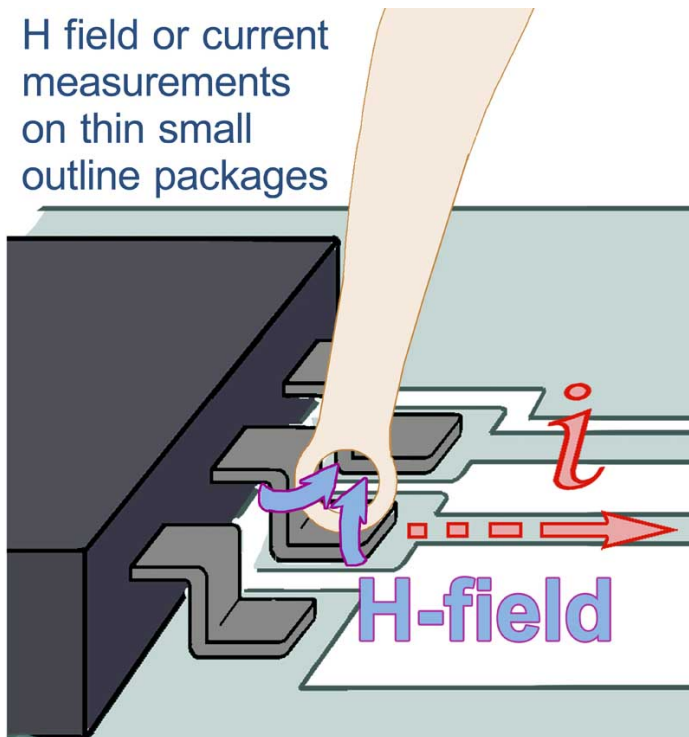


Korrekturkurve Strom [$\text{dB}\mu\text{A}$] / [$\text{dB}\mu\text{V}$]



Messprinzip

H field or current
measurements
on thin small
outline packages



MFA-R 0.2-75 set

Nahfeldmikrosonde 1 MHz bis 1 GHz

Sondenkopf



Anwendung

