

P201 L-EFT

Stromgenerator bis 40 V Langer Puls 1,5/5 ns



Kurzbeschreibung

Die P201 L-EFT dient zur leitungsgebundenen Pulsstromeinkopplung in Test-ICs. Sie bildet die bei Prüfungen nach IEC 61000-4-2 / IEC 61000-4-4 am IC-Eingang entstehenden abgeschwächten Störstromimpulse nach. Diese Störstromimpulse können während der Prüfung über magnetischen Feldern entstehen.

Koppelt Magnetfeld in eine niederohmige Leiterschleife am IC Pin eines Test-ICs ein, wird eine Spannung induziert. Diese Spannung treibt einen Störstromimpuls in den IC Pin und kann zu Störungen führen.

Dieses Koppilverhalten kann durch eine niederohmige Pulsspannungsquelle simuliert werden. Der P201 besitzt daher einen niedrigen Innenwiderstand. Die Pulsspannung ist im Bereich $\pm (4.5 - 40)$ V einstellbar.

Der EFT Stromgenerator wird mit der BPS 201 und der Steuer- und Control-Software BPS-Client betrieben.

Für den Messplatz eines Test-ICs wird weiterhin die IC-Testumgebung ICE1 benötigt. Je nach Messaufgabe werden weitere Zusatzgeräte nötig (Oszilloskop, PC).

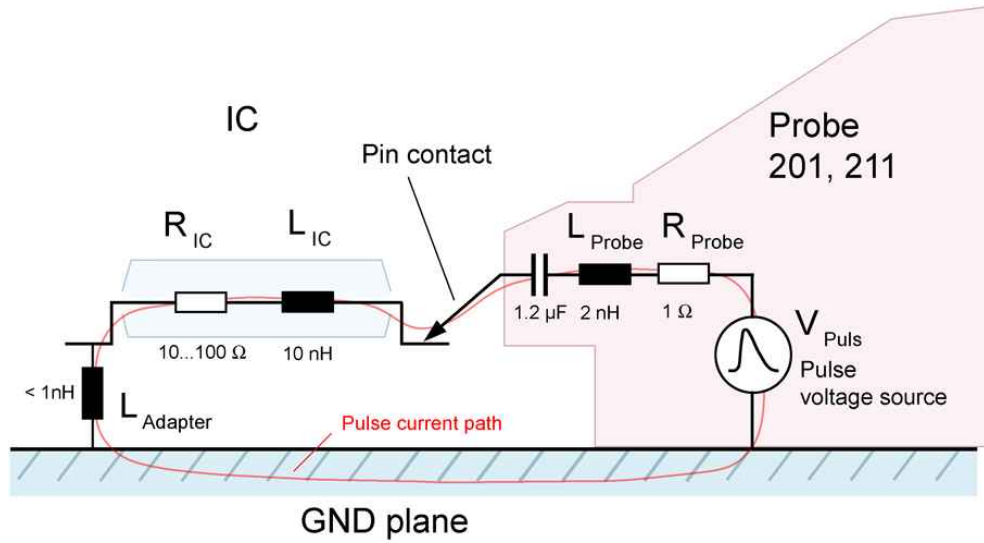
Technische Parameter

Innenwiderstand	$\approx 1 \Omega$
Koppelkapazität	1.2 μ F
Pulsparameter	
Form	1.5 / 5 ns
Frequenz	0.1 Hz - 20 kHz
Spannung	$\pm (5 - 40)$ V
Induktivität	≈ 2 nH
Maße (L x B x H)	(78 x 35 x 31) mm

P201 L-EFT

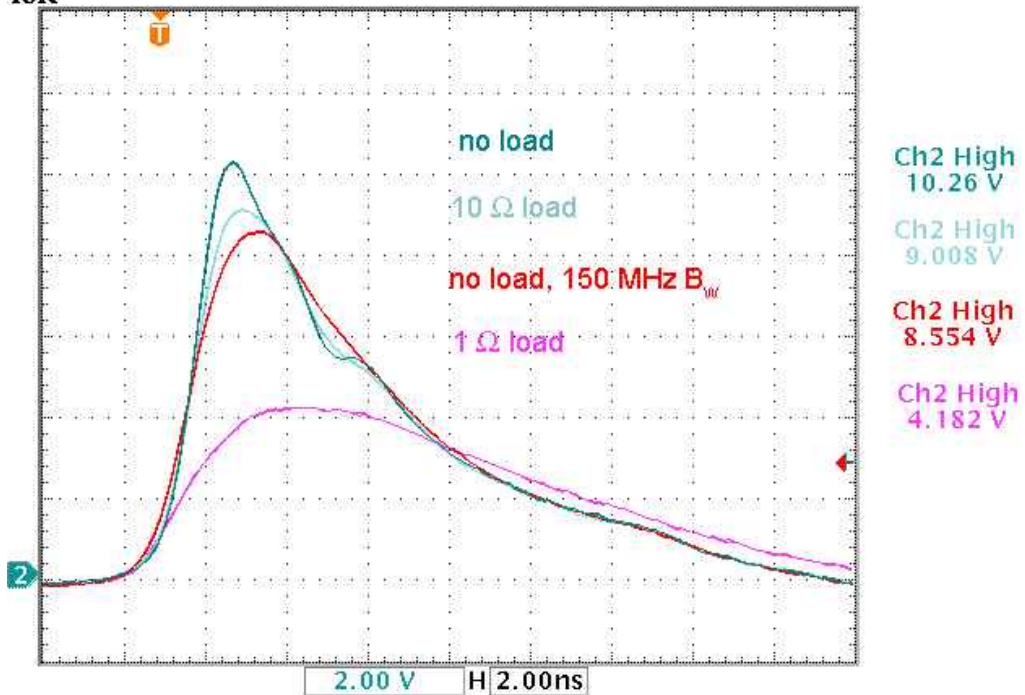
Stromgenerator bis 40 V Langer Puls 1,5/5 ns

Ersatzschaltbild



Pulsform (gemessen)

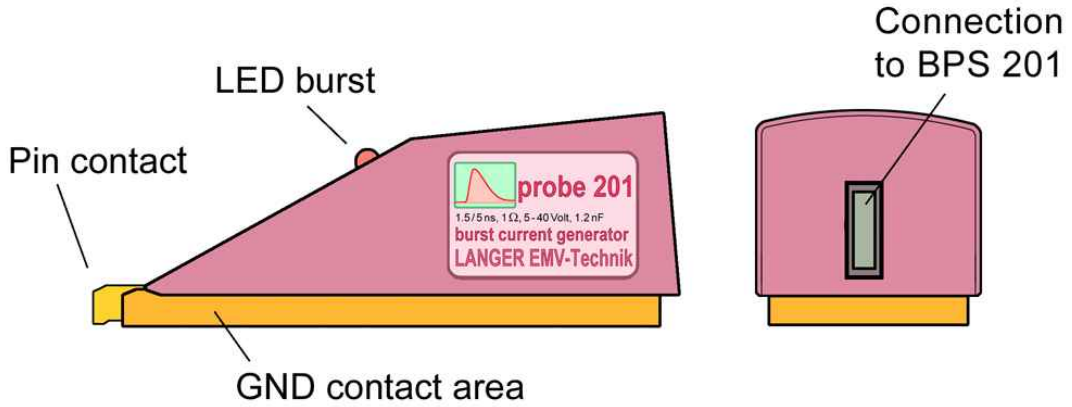
Tek



P201 L-EFT

Stromgenerator bis 40 V Langer Puls 1,5/5 ns

Aufbau Ansicht 01



Messanordnung

